

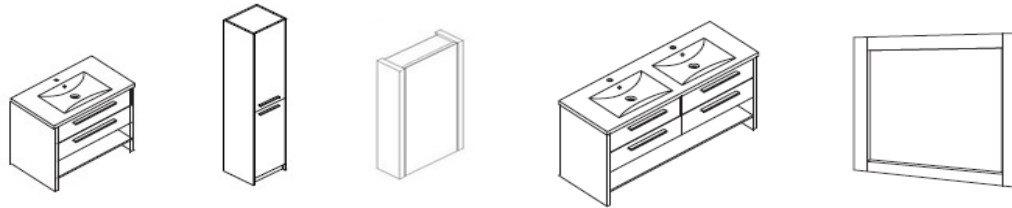
# Assembly and installation instructions

## Instruction pour l'assemblage et l'installation

### Relax

#### Notes / notes:

- Move carefully / Manipuler avec soin



No guarantee applies on bad installations.

Aucune garantie provenant d'une mauvaise installation.

#### Content:

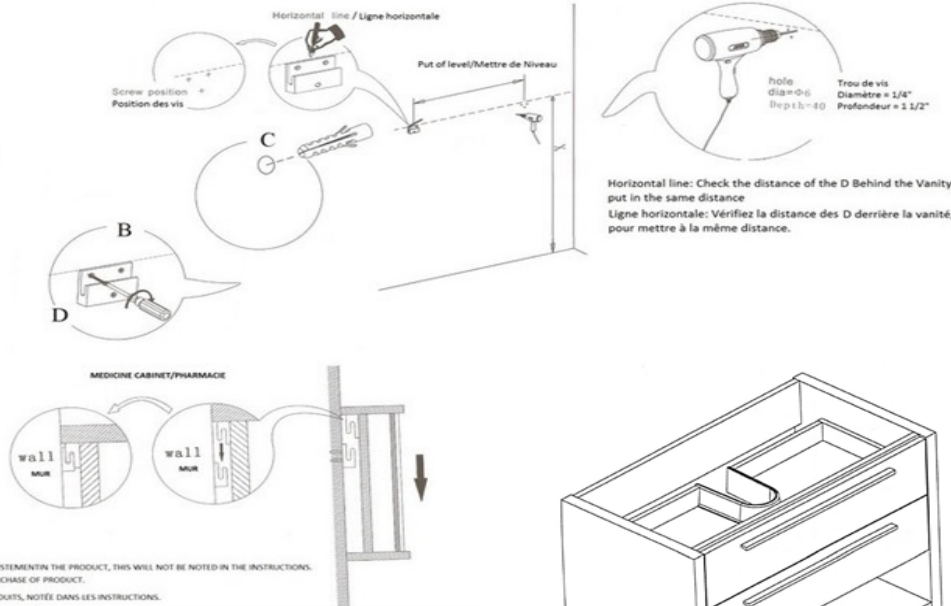
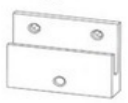
fig. B



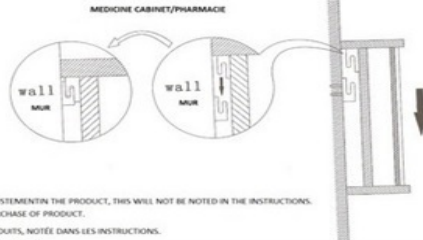
fig. C



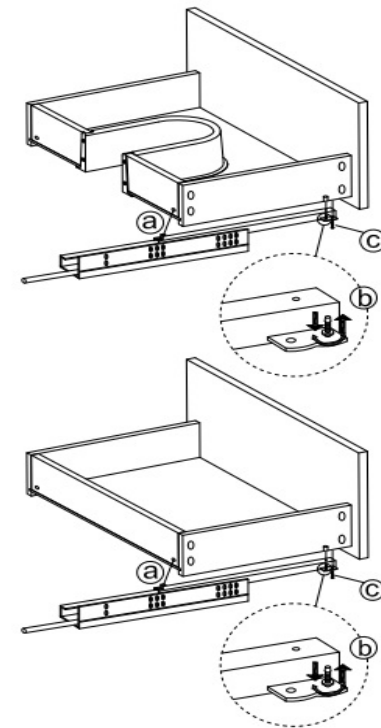
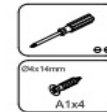
fig. D



Horizontal line: Check the distance of the D Behind the Vanity, put in the same distance.  
Ligne horizontale: Vérifiez la distance des D derrière la vanité, pour mettre à la même distance.



IF THERE IS A MINOR SUPERFICIAL ADJUSTMENT IN THE PRODUCT, THIS WILL NOT BE NOTED IN THE INSTRUCTIONS. DIFFERENT ACCORDING TO YOUR PURCHASE OF PRODUCT.  
IL N'Y A PAS DE SUPERFICIE, DES PRODUITS, NOTÉE DANS LES INSTRUCTIONS. DIFFÉRENTE SELON VOTRE ACHAT DE PRODUIT.



#### GARANTIE

Tous les produits sont garantis 1 an contre tout défaut de fabrication seulement, sur présentation de la facture d'achat originale. Aucun bris de transport n'est couvert par cette garantie. Sur réception, l'installateur à l'obligation d'inspecter la marchandise, si, toutefois le produit était défectueux, veuillez ne pas l'installer et avertir le marchand. L'installation d'un produit défectueux met fin sur le champ à la garantie du manufacturier. Notre garantie ne s'applique qu'aux produits ayant fait état d'un usage normal et non abusif. Aucune garantie provenant d'une mauvaise installation. (ex: serrer écrou à la main, un raccordement trop serré fendillera la cuve.) Aucun frais de transport, d'installation ou autres ne sont compris dans la garantie.

#### ENTRETIEN ET NETTOYAGE

Tous les produits s'entretiennent facilement avec des nettoyeurs doux (sans abrasif). Utiliser l'eau chaude à 140 degrés Fahrenheit ou 57 degrés Celsius max.

#### WARRANTY

All products are guaranteed 1 year against manufacturing defects only. A presentation of the original bill of purchase is necessary. Transport breakage is excluded from any guarantees. On reception, the installer is obliged to inspect the merchandise for any defects. Installing merchandise with any defects ends all guarantees by manufacturer. Our guarantee applies on normal handling and use only. No guarantee applies on bad installations. Tighten nut with your hand. Excessive tightening will crack the bowl. Transport and installation cost, are not included in our guarantee.

#### CARE & MAINTENANCE

All products are easy to clean with soft cleaners. (protect the surface with liquid wax powders + cream cleaners with abrasives are to be avoided all times. Use hot water 140F (57 Celsius) max.